

ICS 25.120.10  
J 62



# 中华人民共和国国家标准

GB/T 14404—2011  
代替 GB/T 14404—1993

GB/T 14404—2011

## 剪板机 精度

Plate shear—Testing of the accuracy

中华人民共和国  
国家标准  
剪板机 精度  
GB/T 14404—2011

\*

中国标准出版社出版发行  
北京复兴门外三里河北街16号  
邮政编码:100045

网址 [www.spc.net.cn](http://www.spc.net.cn)

电话:68523946 68517548

中国标准出版社秦皇岛印刷厂印刷  
各地新华书店经销

\*

开本 880×1230 1/16 印张 0.75 字数 13 千字

2011年9月第一版 2011年9月第一次印刷

\*

书号: 155066·1-43589 定价 16.00 元

如有印装差错 由本社发行中心调换

版权专有 侵权必究

举报电话:(010)68533533



GB/T 14404-2011

2011-06-16 发布

2012-01-01 实施

中华人民共和国国家质量监督检验检疫总局  
中国国家标准化管理委员会 发布

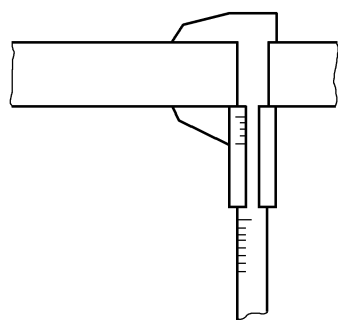


图 6

## 前 言

本标准按照 GB/T 1.1—2009《标准化工作导则 第 1 部分：标准的结构和编写》给出的规则起草。

本标准代替 GB/T 14404—1993《剪板机 精度》。

本标准与 GB/T 14404—1993 相比，主要变化如下：

- 修改了预调检验表示方式；
- 修改和增加了工作精度的检验条件；
- 修改和增加了工作精度检验时对试件长度的要求；
- 修改增加了对精度检验用量检具的要求；
- 提高了 4.1.1 的要求；
- 提高了 4.2.1 的要求；
- 修改了检验项目的检验方法。

本标准由中国机械工业联合会提出。

本标准由全国锻压机械标准化技术委员会(SAC/TC 220)归口。

本标准负责起草单位：沈阳锻压机械有限公司、天水锻压机床有限公司、上海冲剪机床厂、安徽三力机床制造股份有限公司、佛山市南海力丰机床有限公司、湖北三环锻压设备有限公司。

本标准主要起草人：岳春娟、岳汉生、蔡礼泉、李德明、陈道宝、刘冰莲。

本标准代替标准的历次版本发布情况为：

- GB/T 14404—1993。

差值计。检验时允许不拆掉刀片而检验下刀片贴合的垂直支承面对上刀架行程的平行度。

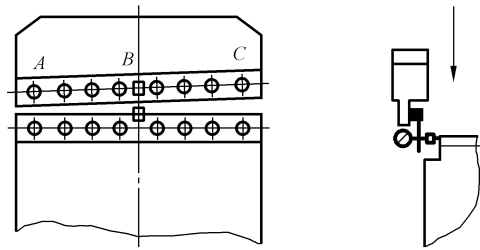


图 3

4.1.4 与上刀片贴合的垂直支承面对上刀架行程的平行度

4.1.4.1 允差

与上刀片贴合的垂直支承面对上刀架行程的平行度允差应符合表 5 的规定。

表 5

单位为毫米

可剪板厚	允 差
≤10	在 100 行程长度上 0.20
>10	在 100 行程长度上 0.24

注：上刀架向下运动时，与上刀片和下刀片贴合的两垂直支承面间的距离，只许增大。

4.1.4.2 检验方法

按照 GB/T 10923—2009 的 5.4.2.2.1，将指示表依次放在工作台的 A、B 及 C 点上，使指示表测头顶在与上刀片贴合的垂直支承面上，当上刀架向下运行时进行测量（见图 4），误差以指示表的最大读数差值计。检验时允许不拆掉刀片而检验上刀片贴合的垂直支承面对上刀架行程的平行度。

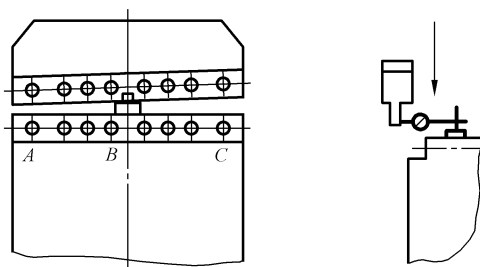


图 4

4.2 工作精度

4.2.1 试件的直线度

4.2.1.1 允差

试件的直线度允差应符合表 6 的规定。

剪板机 精度

1 范围

本标准规定了剪板机的精度检验、检验精度允许值及检验方法。  
本标准适用于一般用途的剪板机。

2 规范性引用文件

下列文件对于本文件的应用是必不可少的。凡是注日期的引用文件，仅注日期的版本适用于本文件。凡是不注日期的引用文件，其最新版本（包括所有的修改单）适用于本文件。

GB/T 8170 数值修约规则与极限数值的表示和判定

GB/T 10923—2009 锻压机械 精度检验通则

3 检验要求

3.1 一般要求

- 3.1.1 应满足电源电压偏差在±10% 范围内和环境温度在 5℃~40℃ 范围内的检验条件。
- 3.1.2 剪板机精度检验前，应调整其安装水平，在工作台板中间及左、右位置，沿剪板机纵向和横向放置水平仪，水平仪的读数均不得超过 0.20/1 000。
- 3.1.3 在检验过程中不应影响精度的机构和零件进行调整。
- 3.1.4 精度检验和检验用量检具应符合 GB/T 10923 的有关规定。
- 3.1.5 当实际测量长度小于允差规定的长度时，应按实际测量长度折算，其折算结果按 GB/T 8170 修约至微米位数。
- 3.1.6 上刀架作倾斜往复运动的剪板机，不检验 4.1.3。
- 3.1.7 摆式剪板机，不检验 4.1.3、4.1.4。

3.2 工作精度的检验条件

- 3.2.1 试件长度应符合表 1 的规定。

表 1

单位为毫米

剪板机可剪板宽 B	试件长度 L
≤4 000	B
>4 000	4 000

- 3.2.2 试件宽度为试件厚度的 20 倍。但不小于 80 mm。
- 3.2.3 试件厚度为剪板机可剪板厚的一半。
- 3.2.4 试件材料为 Q235A 钢板，其抗拉强度  $\sigma_b \leq 450$  MPa。
- 3.2.5 试件件数不应少于 3 件。